

Positioniertische

NFM

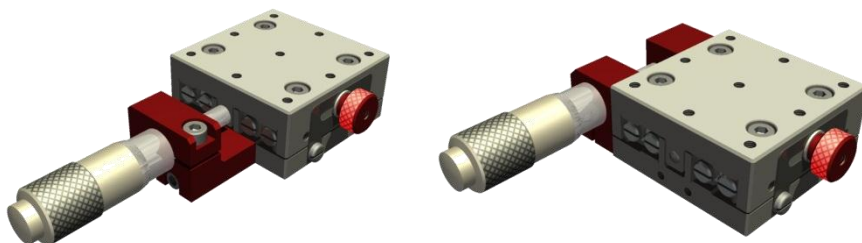
NH2 - AL

Lineartische

NE - AL

Positioniertische NH2-40/40-AL, NH2-65/65-AL, NH2-110/110-AL

1-Achsen-Positioniertisch mit SCHNEEBERGER Typ R2-RF Längsführungen. Manuelle Hubverstellung mittels Mikrometer, wobei der Oberteil mit einer Feder gegenüber dem Mikrometer in Position gehalten wird. Ablesegenauigkeit am Mikrometer 0.01mm. Tische auch ohne Mikrometer, mit und ohne Feder lieferbar. Die Positioniertische NH bestehen aus quadratischen Unter- und Oberteilen. Diese Form ermöglicht die Positioniertische problemlos zu 2-Achsentischen zusammenzubauen. Einsatzmöglichkeit horizontal und vertikal. Tischeile in Aluminium.



Typ NH	A	B	H	H1	Dw	L	I1	I2	I3	I4	I5	I6	F	F1	b1	b2	h	h1	e1	e2	e3	e4	u	v	x	y	z	z1
NH2-40/40-AL	19	40	± 6.5	± 6.5	R2	40			4	32	37.5	37.5	39.5	21.5	4	32	6	2.5	3.5	6	M3	6	11	10	13	10.3	7.5	20
NH2-65/65-AL	20	65	± 6.5	± 6.5	R2	65	17.5	2x15	3.5	58	37.5	9.75	37.3	21.5	3.5	58	6.5	3	3.5	6	M3	6	13	12	13	10.3	7.5	32.5
NH2-110/110-AL	25	110	± 20	± 12.5	R2	110	25	2x30	6	98	80.4	16.4	46	30.5	6	98	8	3.5	4.5	7.5	M4	8	15	13	16	15.3	9.8	55

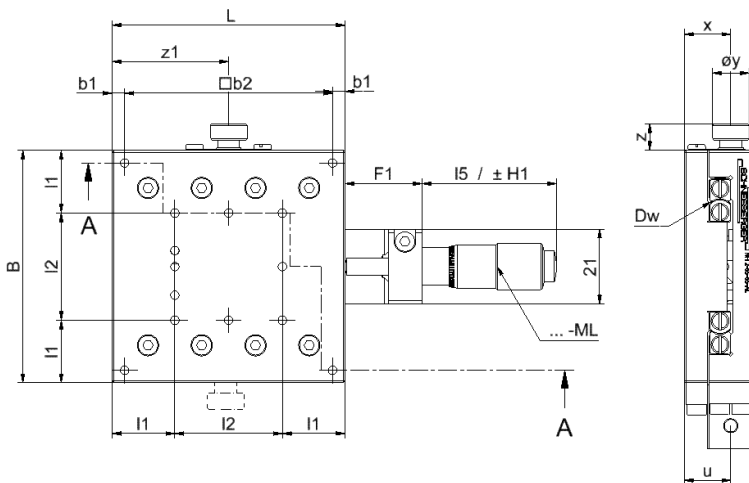
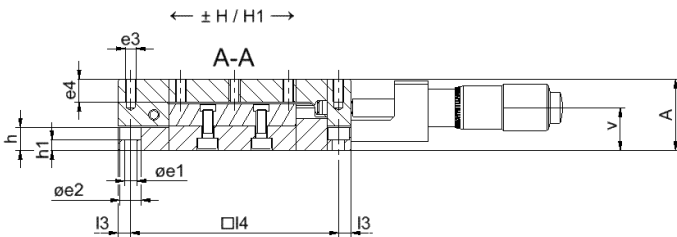
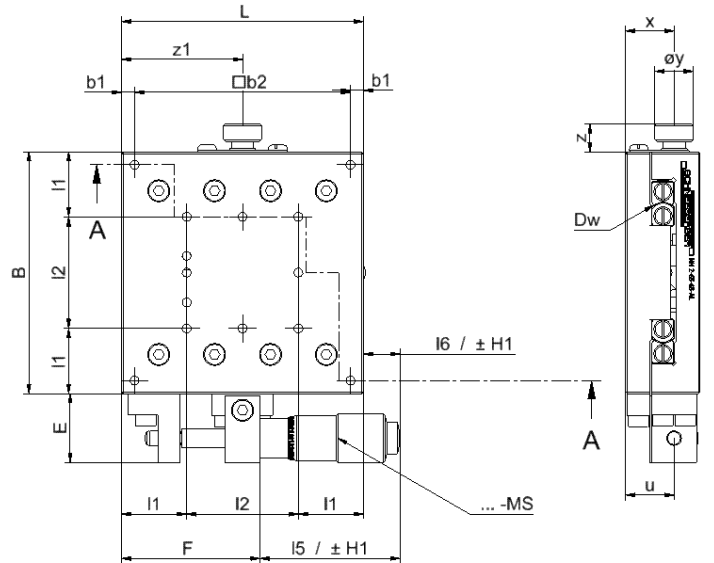
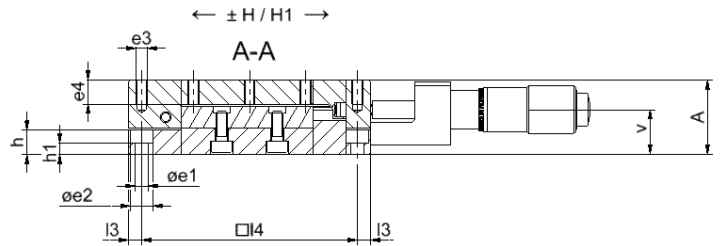
Typ NH	C (N)	ML (Nm)	MQ (Nm)	Gewicht kg
NH2-40/40-AL	425	2.7	3.9	0.2
NH2-65/65-AL	850	7.5	13.5	0.4
NH2-110/110-AL	1420	12.9	43.5	1.7

Positioniertische NH2 - AL

Optionen

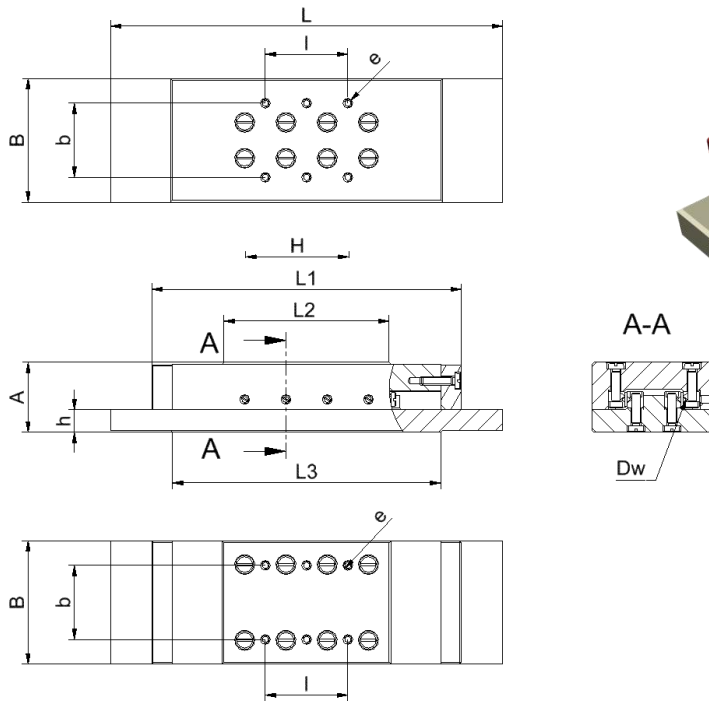
- OF Ohne Feder
- MF Mit Feder
- ML Mikrometer längs
- MS Mikrometer seitlich

Klemmung Standard rechts. Kann vom Kunden leicht von der rechten auf die linke Seite gewechselt werden.
(Ausnahme Ausführung MS)



Lineartische NE 1, 2, 3 - AL

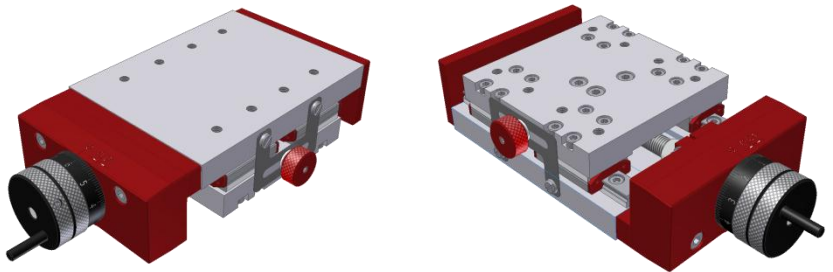
Die NE- Lineartische sind als geschlossene Ausführung konstruiert. Das heisst, der geringe Abstand zwischen Ober- und Unterteil verhindert das Eindringen von Schmutz. Alle Grössen sind mit Längsführungen des Typs R ausgerüstet und können für alle Bewegungsrichtungen eingesetzt werden. Im Ober- und Unterteil befinden sich Standard-Befestigungsgewinde. Tischeile in Aluminium, Linearführungen in rostbeständiger Ausführung.



Typ NE	A	B	H	Dw	L	L1	L2	L3	e	l	b	h	C (N)	MI (Nm)	Mq (Nm)	Gewicht (gr)
NE 1 - 45 - AL	17	30	10	1.5	55	45	20	45	M2x5	1x17	18	5.5	250	1.2	1.6	70
NE 1 - 60 - AL			15		75	60	30	55		1x10			350	1.86	2.3	90
NE 1 - 75 - AL			20		95	75	40	65		2x10			500	2.7	3.3	120
NE 2 - 60 - AL	21	40	15	2	75	60	30	59	M3x6	1x25	25	6.5	425	2.7	3.8	150
NE 2 - 85 - AL			25		110	85	45	74		1x15			680	4.7	6.1	220
NE 2 - 115 - AL			40		155	115	60	89		2x15			850	6.1	7.6	300
NE 3 - 100 - AL	28	60	30	3	130	100	50	84	M4x8	1x40	39	9	910	7.8	12.7	460
NE 3 - 140 - AL			45		185	140	75	109		1x25			1300	11.7	18.2	700
NE 3 - 180 - AL			60		240	180	100	134		2x25			1820	16.9	25.4	930

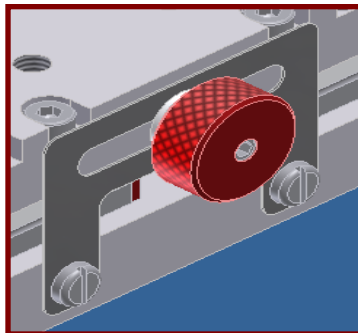
Positioniertische NFM 7 / 9 / 12

Manuelle Positionierung über Gewindespindel, vorgespannter spielfreier Kunststoffmutter und Skalenring mit einer Ablesegenauigkeit von 0.01mm. Modulare Bauweise, verschiedene Tischteillängen für Hübe von 25 bis 150 mm. Tischteile Aluminium farblos eloxiert. MINIRAIL Führungen und Gewindespindel in rostbeständigen Materialien. Einsatzmöglichkeiten in allen Bewegungsrichtungen/Einbaulagen. (Speziallängen/Hübe oder Bohrbilder auf Anfrage) Optionen für beidseitig montierbare Klemmung oder auf Spindel. (Mass L + 7 mm!) (Grösse 7 ohne Handkurbel.)

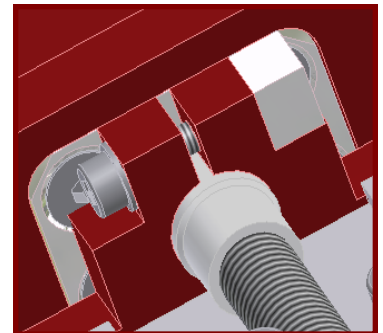


Optionen

Klemmung links/rechts



Klemmung auf Spindel



Typ NFM	A	B	H	Dw	L	L1	l	l1	e1	e2
---------	---	---	---	----	---	----	---	----	----	----

NFM 7- 75/50	25	50	25	MNN 7	75	50	3x15	2x15	M4/8	M4x8
NFM 7-100/50			50		100	50	5x15	2x15		
NFM 7-125/50			75		125	50	3x30	2x15		
NFM 7-100/75			25		100	75	5x15	4x15		
NFM 7-125/75			50		125	75	3x30	4x15		
NFM 7-150/75			75		150	75	4x30	4x15		

NFM 9-100/75	32	75	25	MNN 9	100	75	3x20	3x20	M5x11	M5x11
NFM 9-125/75			50		125	75	4x20	3x20		
NFM 9-150/75			75		150	75	5x20	3x20		
NFM 9-175/75			100		175	75	7x20	3x20		
NFM 9-200/75			125		200	75	8x20	3x20		
NFM 9-125/100			25		125	100	4x20	4x20		
NFM 9-150/100			50		150	100	5x20	4x20		
NFM 9-175/100			75		175	100	7x20	4x20		
NFM 9-200/100			100		200	100	8x20	4x20		

NFM 12-150/100	36	100	50	MNN 12	150	100	4x25	3x25	M5x11	M5x11
NFM 12-200/100			100		200	100	6x25	3x25		
NFM 12-250/100			150		250	100	4x50	3x25		

Typ NFM	b	b1	c1	c2	c3	c4	ø1	øy	x	z
---------	---	----	----	----	----	----	----	----	---	---

NFM 7- 75/50	30	30	5	14	19.5	"	ø24	ø10.3	6.1	7.5
NFM 7-100/50										
NFM 7-125/50										
NFM 7-100/75										
NFM 7-125/75										
NFM 7-150/75										

NFM 9-100/75	52	52	6	19	21.5	15	ø30	ø15.3	8.2	9.8
NFM 9-125/75										
NFM 9-150/75										
NFM 9-175/75										
NFM 9-200/75										
NFM 9-125/100										
NFM 9-150/100										
NFM 9-175/100										
NFM 9-200/100										

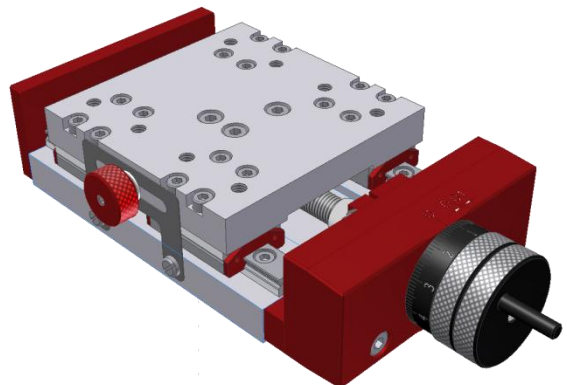
NFM 12-150/100	75	75	7	19	21.5	15	ø34	ø15.3	8.7	9.8
NFM 12-200/100										
NFM 12-250/100										

Typ NFM	C (N)	Ml (Nm)	Mq (Nm)	Gew icht (-kg)	ø+P (mm)
---------	-------	---------	---------	----------------	----------

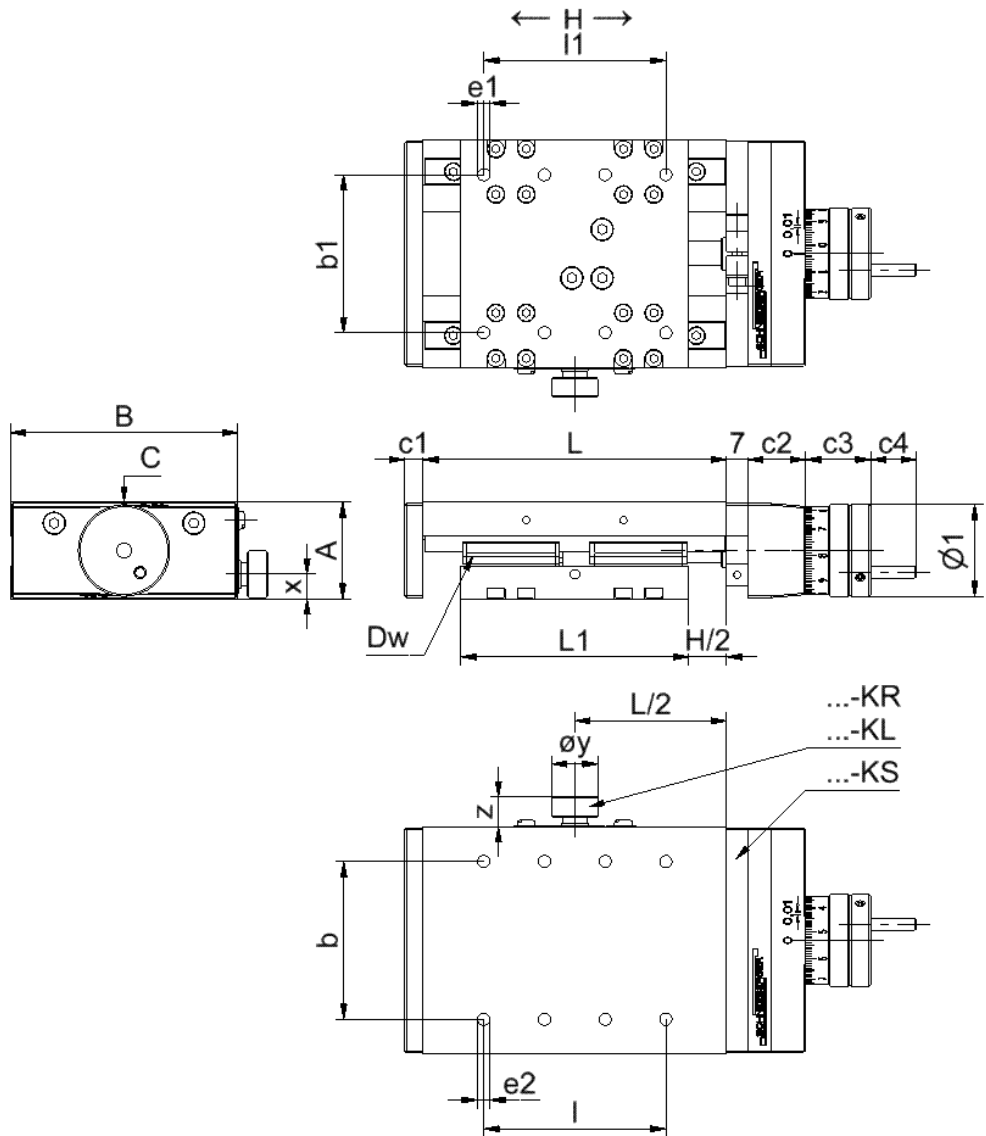
NFM 7- 75/50	2960	37	47	0.4	M5x0.5
NFM 7-100/50				0.5	
NFM 7-125/50				0.6	
NFM 7-100/75		72		0.7	
NFM 7-125/75		0.8			
NFM 7-150/75		0.9			

NFM 9-100/75	5408	113	146	0.8	M8x1
NFM 9-125/75				0.9	
NFM 9-150/75				1	
NFM 9-175/75				1.1	
NFM 9-200/75		181		1.2	
NFM 9-125/100		1			
NFM 9-150/100		1.1			
NFM 9-175/100		1.2			
NFM 9-200/100	1.3				

NFM 12-150/100	8032	245	285	1.7	M8x1
NFM 12-200/100				1.9	
NFM 12-250/100				2.1	



Typ NFM 7 / 9 / 12



Optionen

- KR Klemmung rechts
- KL Klemmung links
- KS Klemmung auf Spindel

Zusammenbau zu X-Y 2- Achsentisch ohne Zwischenplatte
respektive zu X-Y-Z 3- Achsentisch mit Winkel auf Anfrage
möglich.

PROSPEKTE

- AUTOMATION
- FIRMBROSCHÜRE
- KUNDENSPEZIFISCHE FÜHRUNGEN
- LINEARFÜHRUNGEN UND UMLAUFKÖRPER
- LINEARTISCHE
- MINERALGUSS SCHNEEBERGER
- MINIRAIL Miniaturführung
- MINISCALE Miniaturführungen mit integriertem Wegmesssystem
- MINISLIDE Mikrorolltische
- MONORAIL UND AMS Profilschienen-Führungen mit integriertem Wegmesssystem
- MONORAIL UND AMS Applikationskatalog
- POSITIONIERSYSTEME
- ZAHNSTANGEN



SCHNEEBERGER GESELLSCHAFTEN

SCHWEIZ

SCHNEEBERGER AG
St. Urbanstrasse 12
4914 Roggwil/BE
Tel. +41 62 918 41 11
Fax +41 62 918 41 00

E-Mail:
info-ch@schneeburger.com

DEUTSCHLAND

SCHNEEBERGER GmbH
Gräfenau, Postfach 70
75339 Höfen/Enz
Tel. +49 7081 782 0
Fax +49 7081 782 124

E-Mail:
info-d@schneeburger.com

ITALIEN

SCHNEEBERGER S.r.l.
Via Soldani 10
21021 Angera (VA)
Tel. +39 0331 93 20 10
Fax +39 0331 93 16 55

E-Mail:
info-i@schneeburger.com

USA

SCHNEEBERGER Inc.
11 DeAngelo Drive
Bedford, MA 01730
Tel. +1 781 271 0140
Fax +1 781 275 4749

E-Mail:
info-usa@schneeburger.com

CHINA

SCHNEEBERGER (Shanghai) Co., Ltd.
Rm 606, Shang Gao International Building
No. 137 Xianxia Road
200051 Shanghai
Tel. +86 21 6209 0037 / 27
Fax +86 21 6209 0102
E-Mail:
info-cn@schneeburger.com

JAPAN

SCHNEEBERGER K.K.
Nippon Miyagawa Bld 4F
Shimouma Miyagawa Bld 4F
1-49-12 Shimouma
154-0002 Tokyo
Tel. +81 3 5779 7339
Fax +81 3 3487 6010

E-Mail:
info-j@schneeburger.com

INDIEN

SCHNEEBERGER India
Private Limited
Dhannur, 2nd Floor 15 Sir P M
Road, Fort
400 001 Mumbai
Tel. +91 22 2263 2372
Fax +91 22 2263 2371

E-Mail:
info-in@schneeburger.com

SINGAPUR

SCHNEEBERGER LINEAR
TECHNOLOGY PTE. Ltd.
160 Paya Lebar Road, #05-04
Orion Industrial Building
409022 Singapur
Tel. +65 6841 2385
Fax +65 6841 3408

E-Mail:
info-sg@schneeburger.com

KOREA

SCHNEEBERGER Korea LTD
POSCO Center Bldg
West Tower 11th FL
892 Daech 4-Dong
Kangnam-gu
135-777 Seoul
Tel. +82 2 559 073 5
Fax +82 2 442 297 1
E-Mail:
info-kr@schneeburger.com

SCHNEEBERGER MINERALGUSSTECHNIK

TSCHECHISCHE REPUBLIK

SCHNEEBERGER
Mineralgusstechnik s.r.o
Prumyslov park 32/20
350 02 Cheb – Dolni Dvory
Tel. +420 354 400 941
Fax +420 354 400 940

E-Mail:
info-cz@schneeburger.com

CHINA

SCHNEEBERGER Changzhou
Precision Systems Co. Ltd.
137 Hanjiang Road
Changzhou New district
213000 Changzhou, Jiangsu
Tel. +86 519 8988 3938
Fax +86 519 8988 5115
E-Mail:
info-mineralcasting@schneeburger.com

SCHNEEBERGER VERTRIEBSBÜROS

ÖSTERREICH

Mobil +43 676 935 1035

E-Mail:
info-a@schneeburger.com

BENELUX

Mobil +31 6 5326 3929

E-Mail:
info-nl@schneeburger.com

DÄNEMARK, SCHWEDEN

Mobil +31 6 5326 3929

E-Mail:
info-nl@schneeburger.com

FRANKREICH

Mobil +33 6 0941 6269

E-Mail:
info-f@schneeburger.com

GROSSBRITANNIEN

Mobil +44 77 8814 5645

E-Mail:
info-uk@schneeburger.com

ISRAEL

Mobil +972 5 0551 7920

E-Mail:
info-il@schneeburger.com

**POLEN, SLOWAKEI und
TSCHECHISCHE REPUBLIK**

Mobil +420 6 0278 4077

E-Mail:
info-cz@schneeburger.com

**RUSSLAND, WEISSRUSSLAND,
UKRAINE**

Mobil +7 985 960 85 53
Mobil +38 050 407 6789
Mobil +37 529 860 0410
E-Mail:
info-ru@schneeburger.com

SPANIEN, PORTUGAL

Mobil +34 629 918 302

E-Mail:
info-es@schneeburger.com

